



Návod na instalaci dětské lezecké stěny BLOCKKids v interiéru

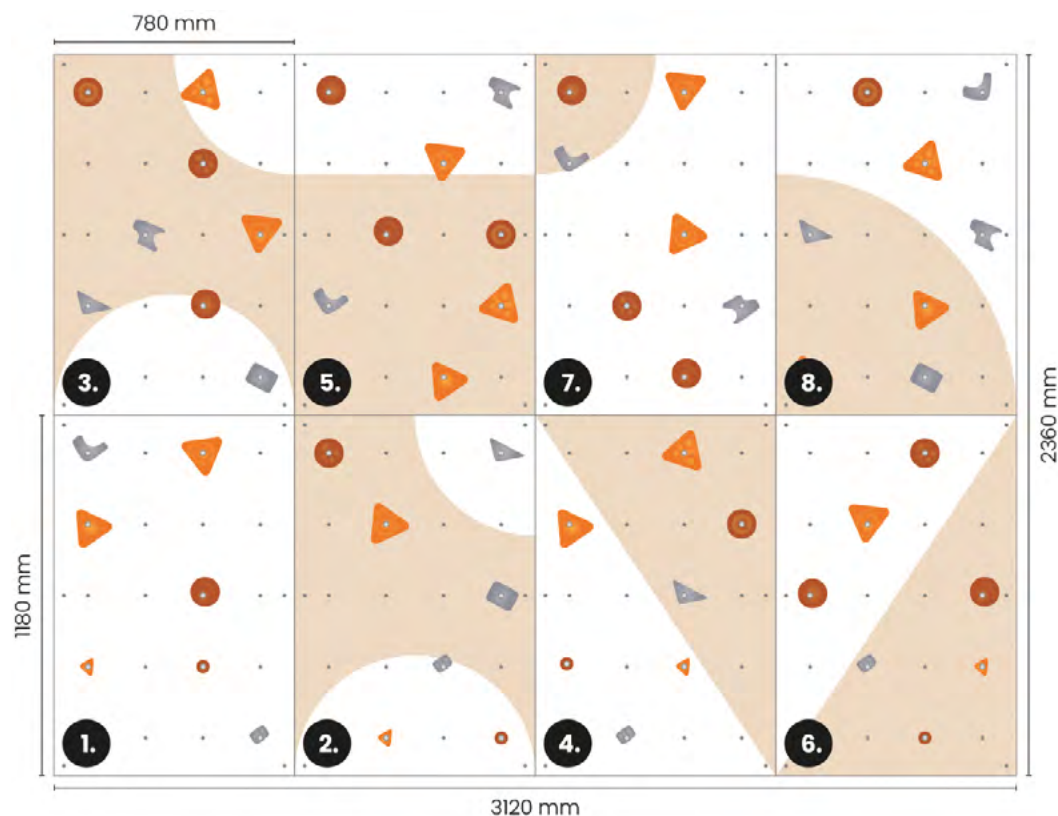
Seznam jednotlivých komponentů (*):

- Lezecké desky BLOCKKids, rozměr 118 * 78 cm
- Lezecké chyty BLOCKies od společnosti VirginGrip s.r.o.
- Šrouby M10 s válcovou hlavou pro instalaci lezeckých chytů, vnitřní šestihran
- Vrutky uni ZH Torx 40, 120 * 80 mm
- Hmoždinky Fischer DuoPower 10 * 80 mm

(*) Počet jednotlivých komponentů se liší dle typu objednané sady BLOCKKids – viz balící list přiložený k zakázce.

Montáž lezecké stěny BLOCKKids

Jednotlivé desky BLOCKKids instalujte v pořadí znázorněném na obrázku níže. Samozřejmě vždy záleží na počtu objednaných desek v sadě BLOCKKids.



1. Instalace desek BLOCKids

• Zaměření

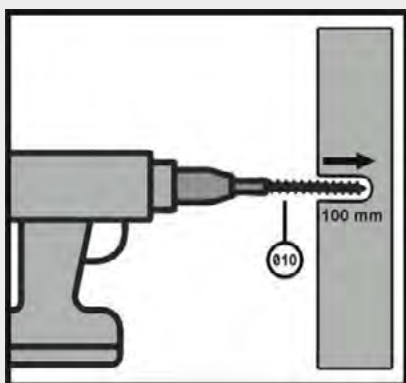
Umístěte postupně jednotlivé desky ke zdi do požadované výšky od země (maximálně 20 cm nad zemí), spodní hranu desky lze také umístit přímo na podlahu či na zem. Na zeď označte umístění všech 6 otvorů u každé desky. Při zaměřování dbejte na dodržení roviny horní hrany desek za použití vodováhy. Dbejte také na to, aby sousední desky dobře doléhaly jedna k druhé.

• Vrtání děr do zdi a umístění hmoždinek

Do označených bodů na zdi vyvrtejte díry s minimální hloubkou vrtaného otvoru 100 mm. Použijte vrták do zdi s průměrem 10 mm, vždy vrtejte kolmo ke zdi. Do vyvrtaných otvorů ve zdi pomocí kladiva umístěte hmoždinku. Hmoždinku Fischer DuoPower lze montovat do následujících typů zdí:

- Beton
- Plná cihla
- Plné vápenopískové cihly
- Pórobeton
- Svisle děrované cihly
- Děrované vápenopískové cihly
- Sádrokarton
- Dutinové panely z lehčeného betonu
- Duté cihelné a betonové stropy apod.
- Přírodní kámen
- Plné tvárnice z lehčeného betonu

Více informací na: <https://youtu.be/VydpYspoY8A>



Do označených bodů na zdi vyvrtejte díry s minimální hloubkou vrtaného otvoru 100 mm. Použijte vrták do zdi s průměrem 10 mm, vždy vrtejte kolmo ke zdi.

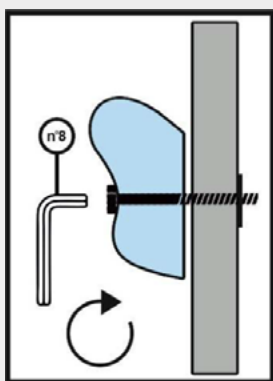
• Připevnění desek ke zdi

Nyní přiložte desky ke zdi a v pořadí znázorněném výše je začněte instalovat pomocí vrtů Torx 40 se zápusťnou hlavou. Pro instalaci vrtů použijte L-klíč Torx nebo bit Torx TX40.

2. Instalace lezeckých chytů na desky BLOCKids

Dodané lezecké chyty od společnosti VirginGrip mají různé velikosti. Doporučujeme menší lezecké chyty umístit do spodní části lezecké stěny jako stupy a ostatní chyty rozmístit náhodně dle vašeho uvážení. Další lezecké chyty lze objednat na www.virgingrip.com.

- Pro instalaci lezeckých chytů použijte dodané šrouby M10 s válcovou hlavou. Každý šroub by měl po zasunutí do otvoru lezeckého chytu přechnívat alespoň o 5 mm na druhé straně. Instalaci provádějte pomocí L-klíče Imbus nebo bit Imbus 8 mm do již instalovaných vnitřních závitů na deskách BLOCKids. Každý chyt pečlivě utáhněte tak, aby nedošlo k jeho protočení. Nastavení fixačního momentu pro upevnění centrálního šroubu při použití momentového klíče by mělo být 20–25 Nm.



Každý šroub by měl po zasunutí do otvoru lezeckého chytu přechnívat alespoň o 5 mm na druhé straně. Instalaci provádějte pomocí L-klíče Imbus nebo bit Imbus 8 mm do již instalovaných vnitřních závitů na deskách BLOCKids.

3. Instalace příslušenství

- **Instalace žebříkových příček BLOCKids**
Pro instalaci žebříkových příček použijte dodané šrouby M10 se zápustnou hlavou. Instalaci provádějte pomocí L-klíče Imbus nebo bit Imbus 6 mm. Žebříkové příčky instalujte horizontálně do již instalovaných vnitřních závitů na deskách BLOCKids.
- **Instalace dopadových matrací BLOCKids**
Dopadové matrace položte na doraz s lezeckou stěnou BLOCKids. Matrace položte na zem spodní pogumovanou, vzorovanou stranou s protiskluzovou úpravou tak, aby suché zipy byly směrem nahoru. Jednotlivé matrace spojte důsledně suchým zipem tak, aby suchý zip zabránil propadnutí končetiny mezi jednotlivé matrace a zabránilo se tak případnému zranění.

4. Doporučené ochranné pracovní pomůcky

- Ochranné brýle
- Pracovní slabé rukavice
- Pracovní obuv s vyztuženou špičkou